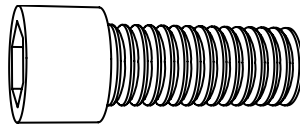
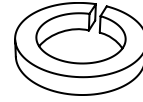


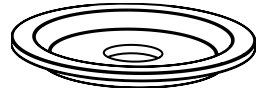
A 1X



B 1X



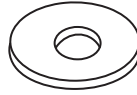
C 2X



D 1X



G 1X



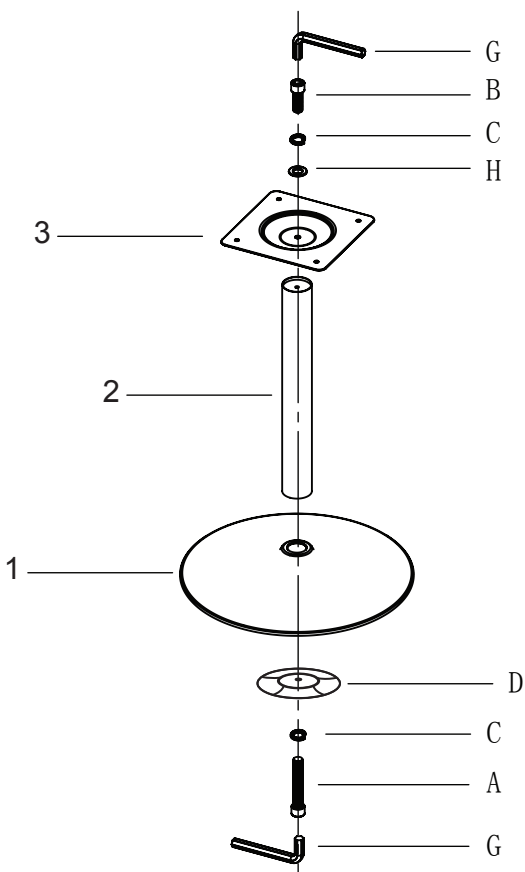
H 1X

Beslag A,B,C,D finns i paket 2. A,B,C,D skruvas bort från ben resp. fot och återanvänds vid montering. (se nästa sida)

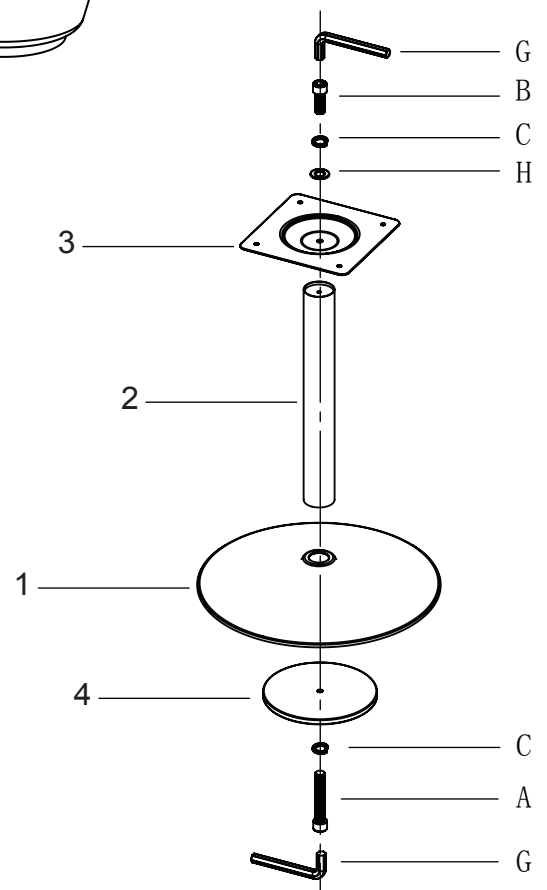
The fittings A, B, C, D, you will find in package 2. A, B, C, D have to be reassembled before they can be used. (please see next page)

Beschlag A,B,C,D, sind im Paket 2. A,B,C,D sind im Bein / Fuss verschraubt und benutzt man bei Montage. (sehen Sie bitte die nächste Seite)

Les pièces A,B,C à D se trouvent dans les colis 2. Vous devez les enlever du piètement avant de pouvoir les utiliser. (Voir page suivante)

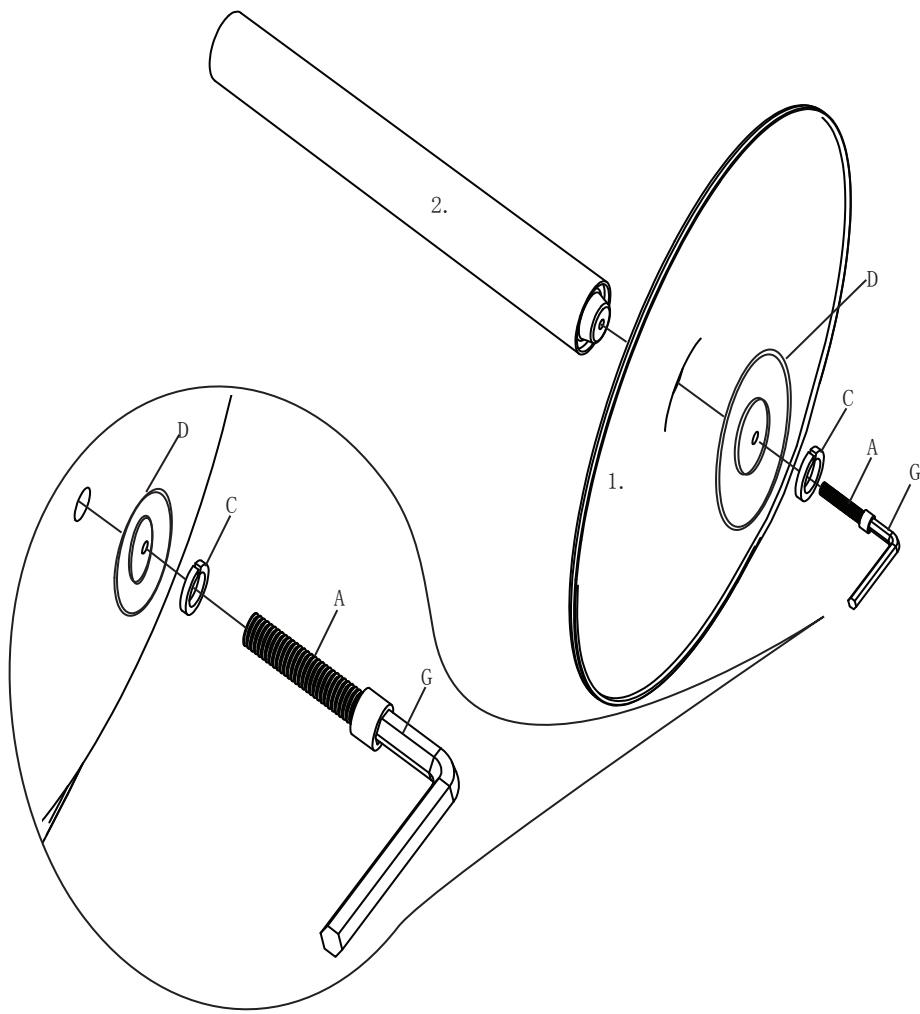


Version A



Version B

Version A



Version B

