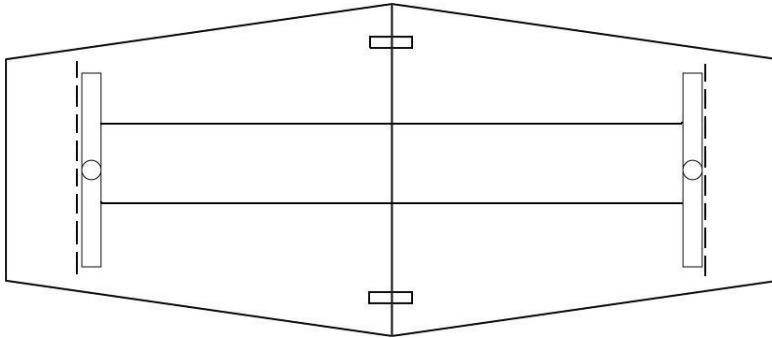


INSTRUKTION MONTERING KONFERENSBORD

Längd 280 cm

Ungefärlig placering av stativ:



De streckade linjerna är sidostag (2 st) , monteras parallellt med foten på T-stativet.

Hålplattorna som medföljer skall fästas under skarven mellan skivorna.

Så här monteras T-stativet (1 st)

