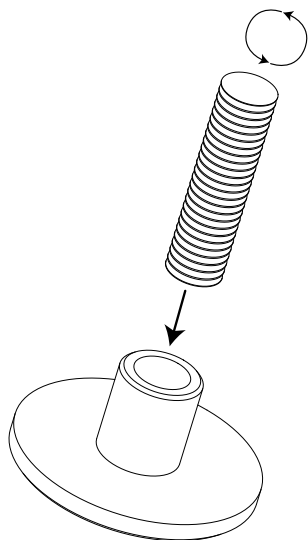
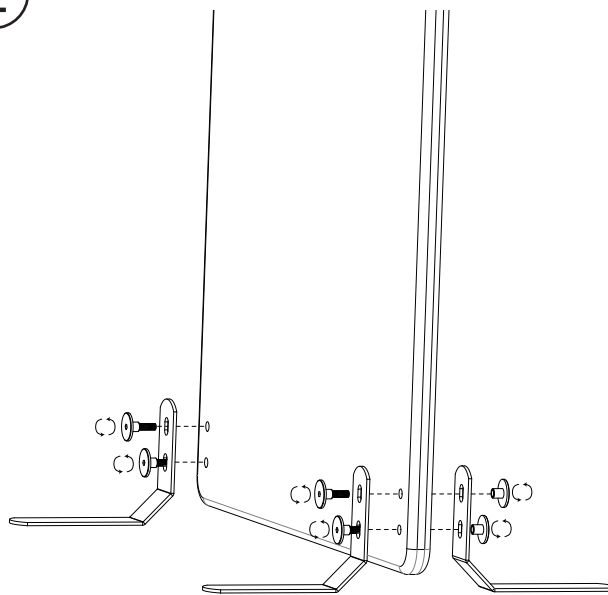


1



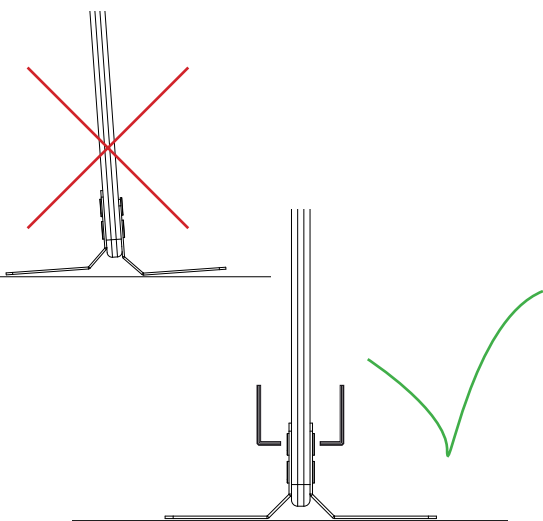
Skruva fast en mutterbricka på varje gängtapp

2



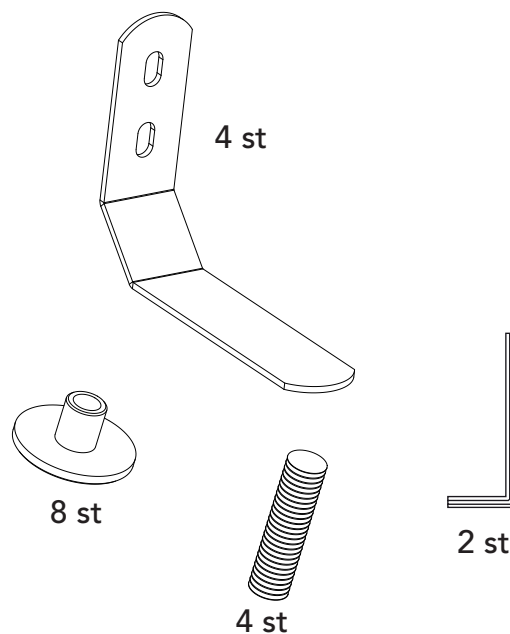
Placera fötter enligt bild och skruva fast övriga mutterbrickor.

3

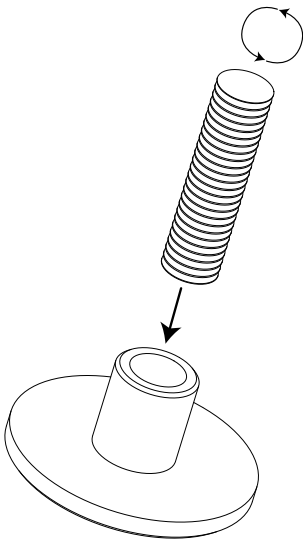


Justera fötterna så att skärmen står rakt. Drag åt mutterbrickorna ordentligt med medskickade insexnycklar.

Innehåll

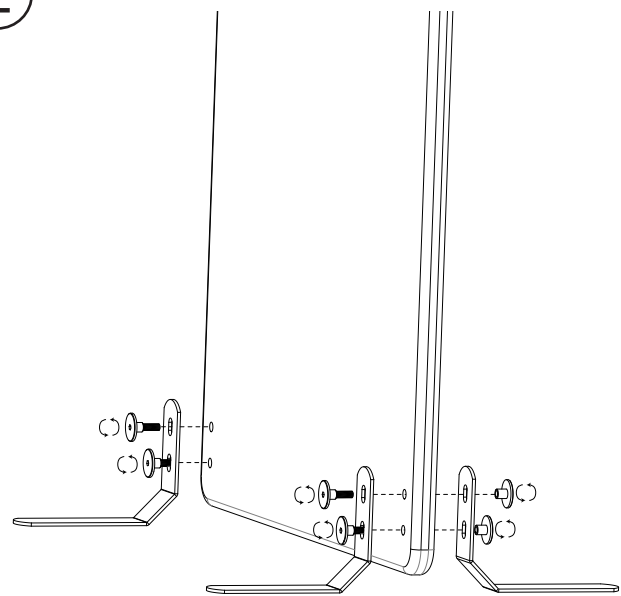


1



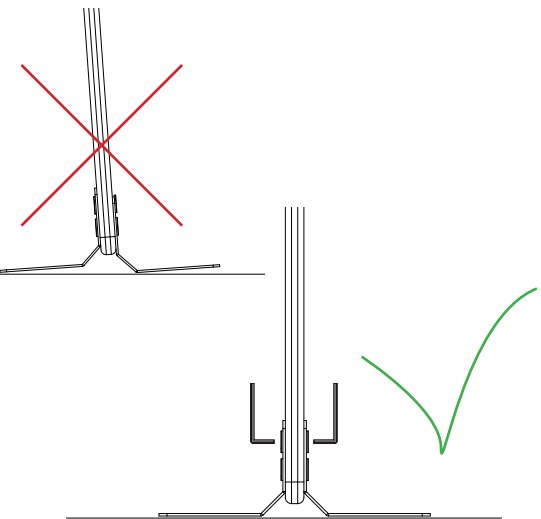
Screw a nut washer on each tap.

2



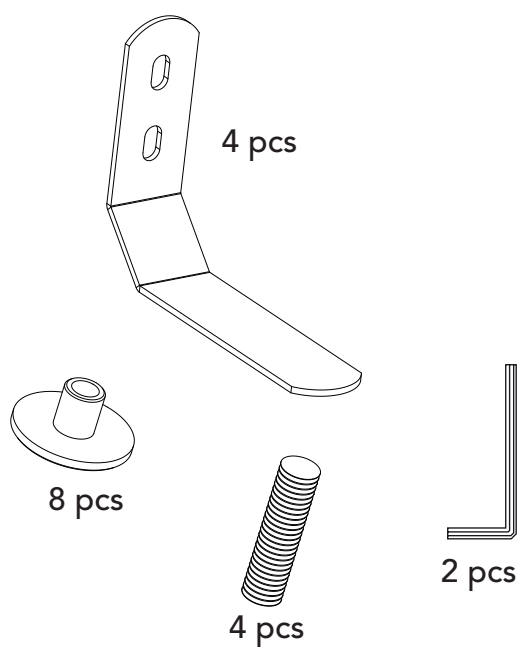
Place the feet as shown and screw the other nut washers.

3



Adjust your feet so that the screen is up-right. Tighten the nut washers properly with the enclosed allen keys.

Content



4 pcs

8 pcs

4 pcs

2 pcs