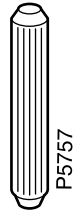


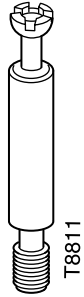
18x



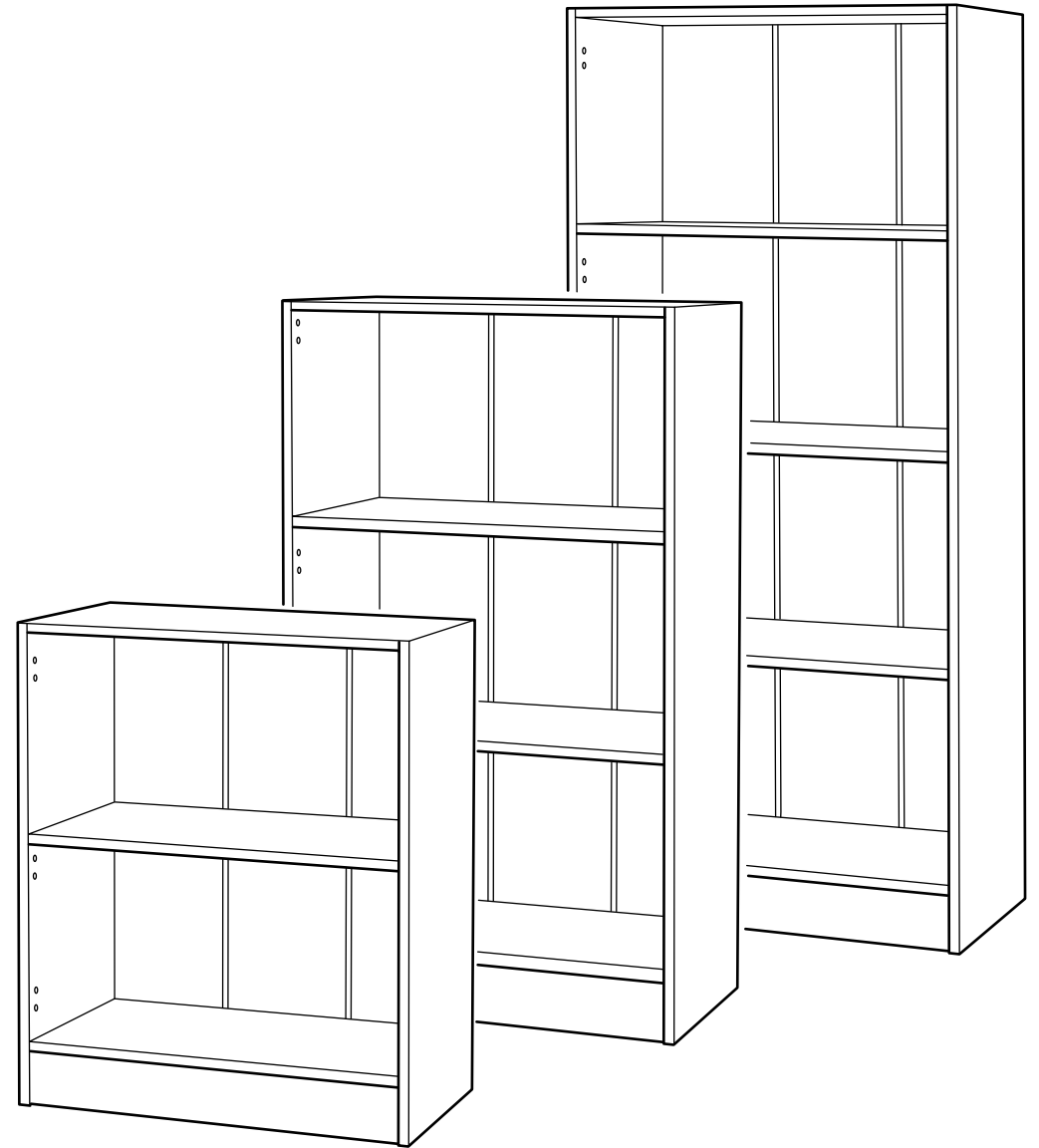
50x

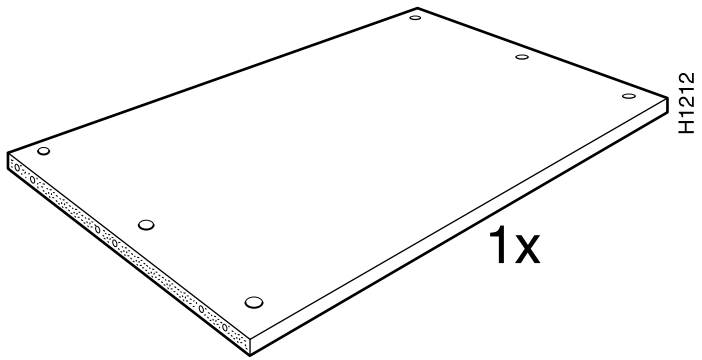


24x

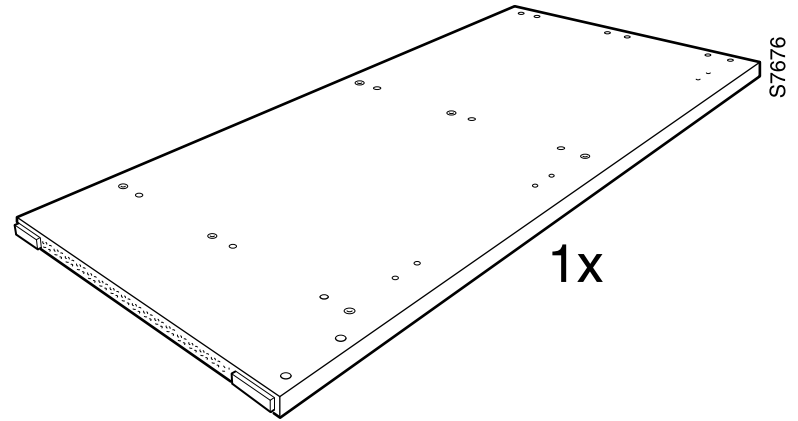


18x

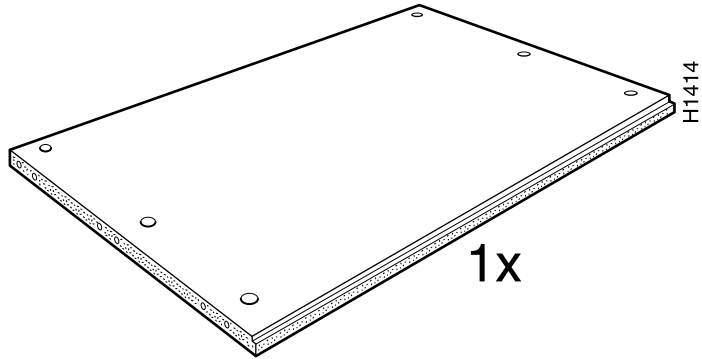




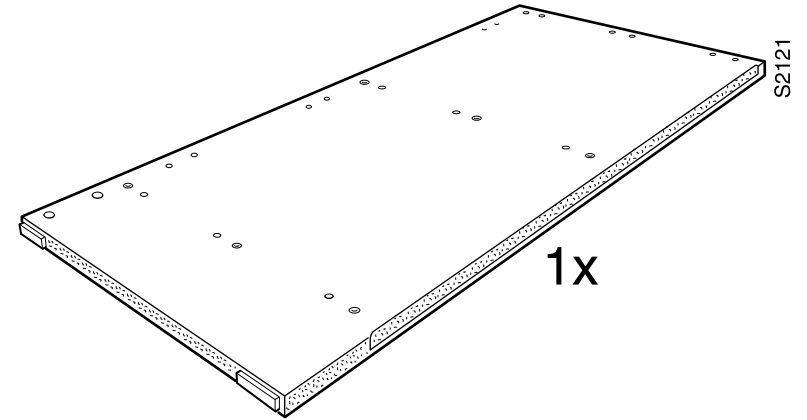
1x



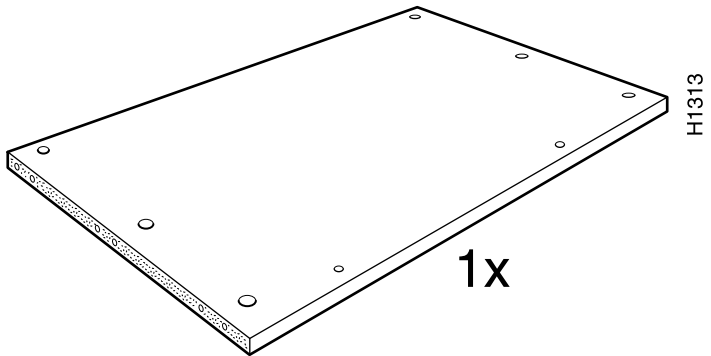
1x



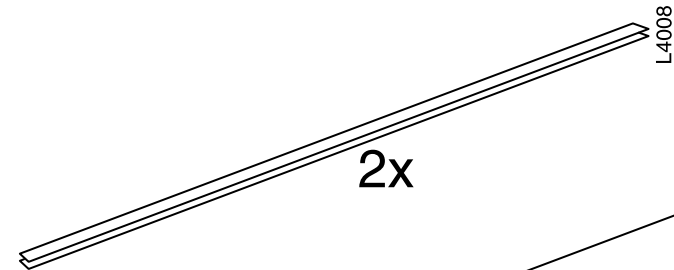
1x



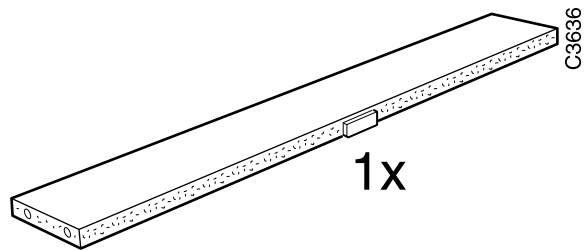
1x



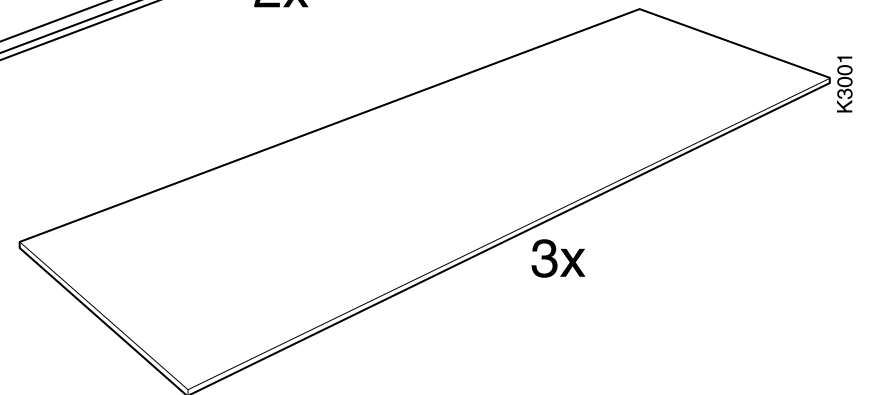
1x



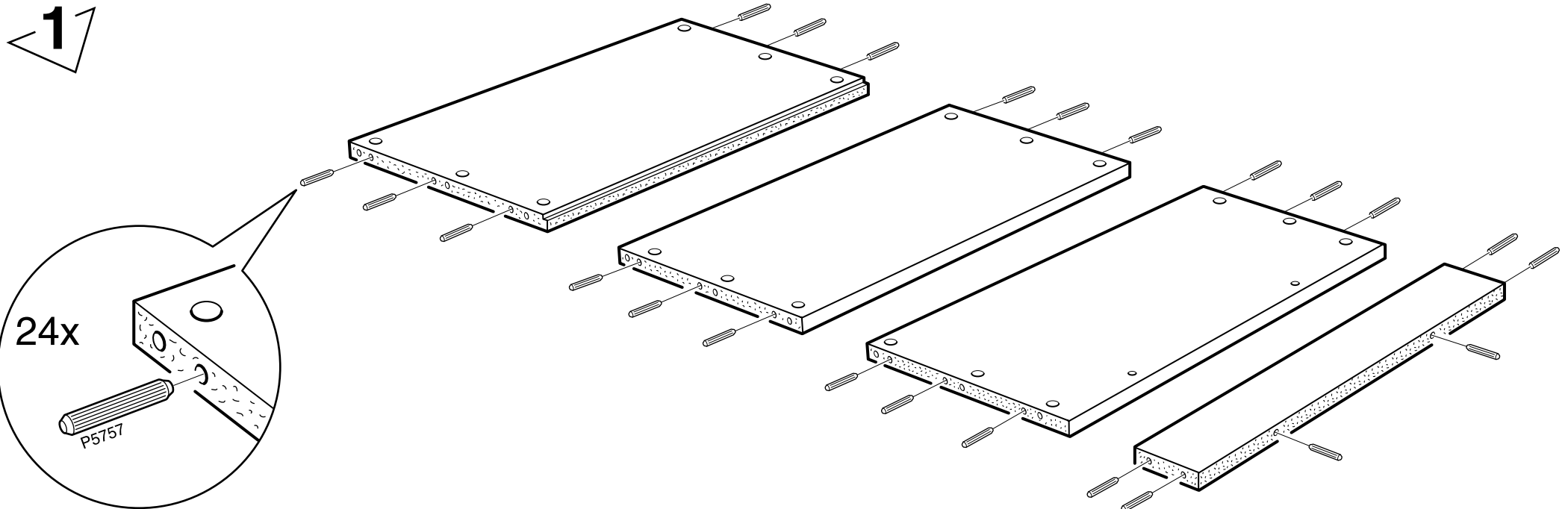
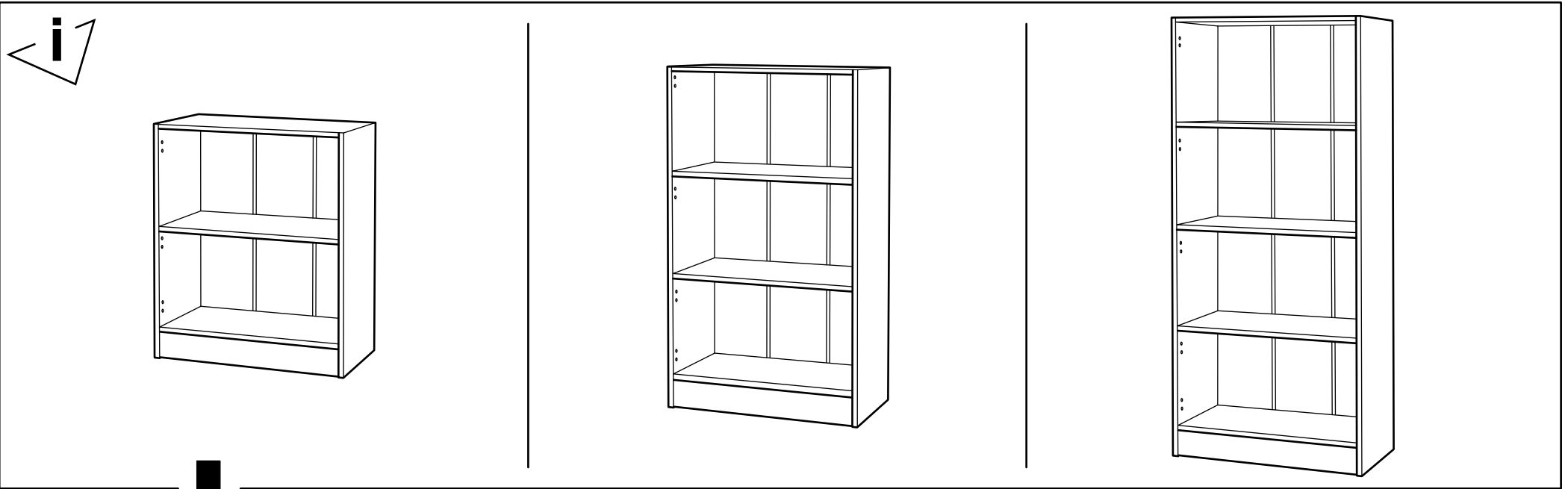
2x



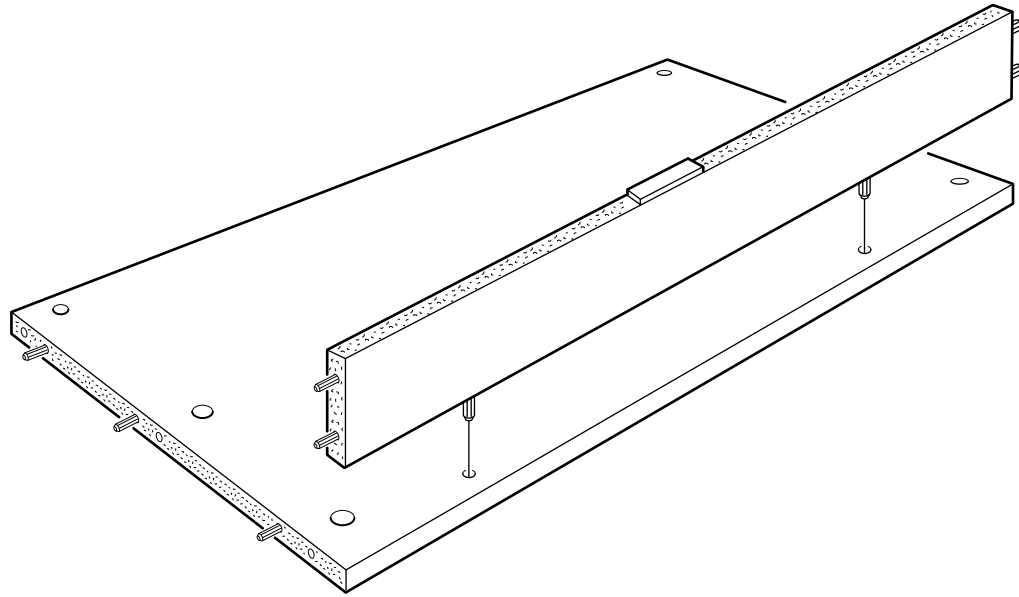
1x



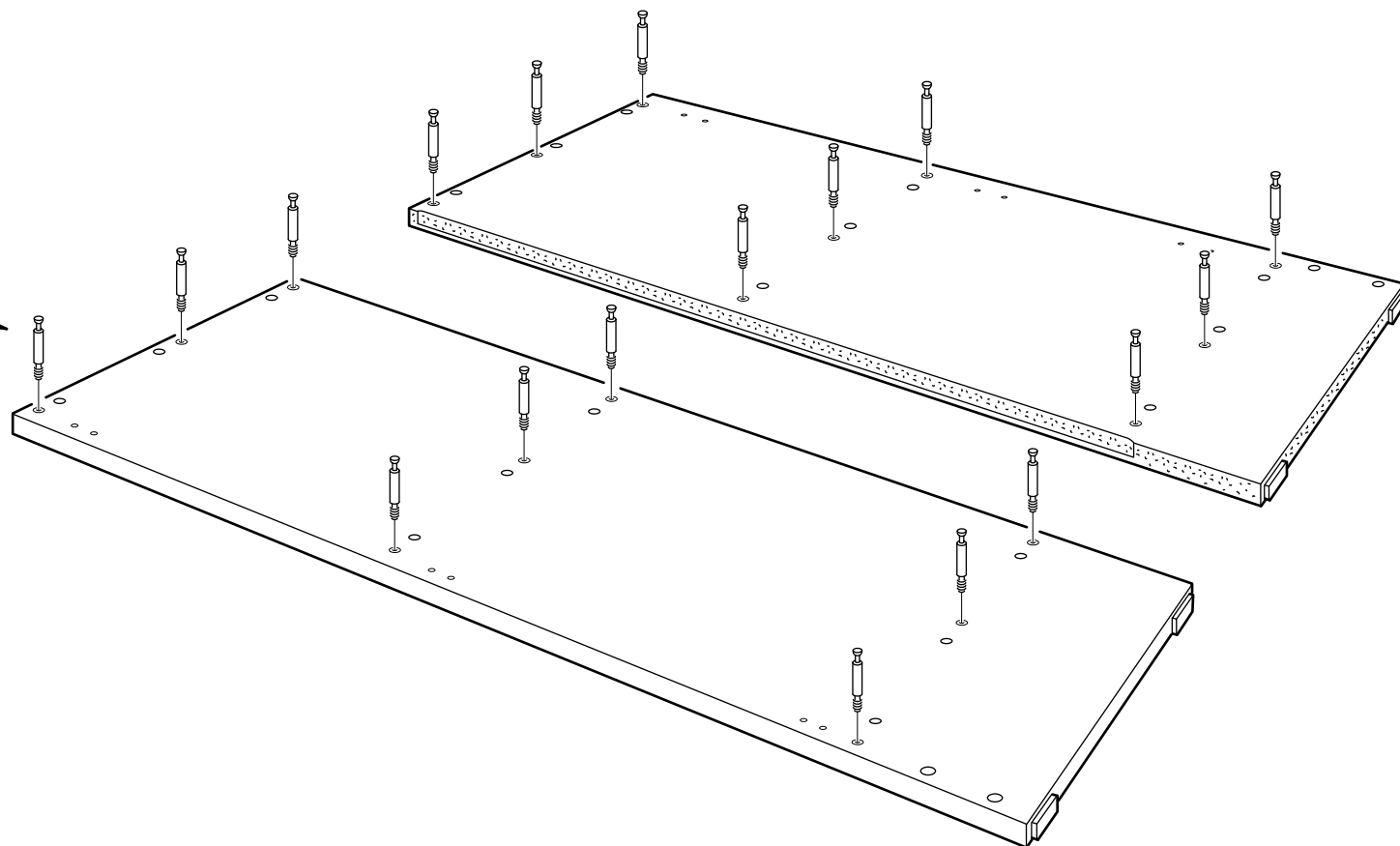
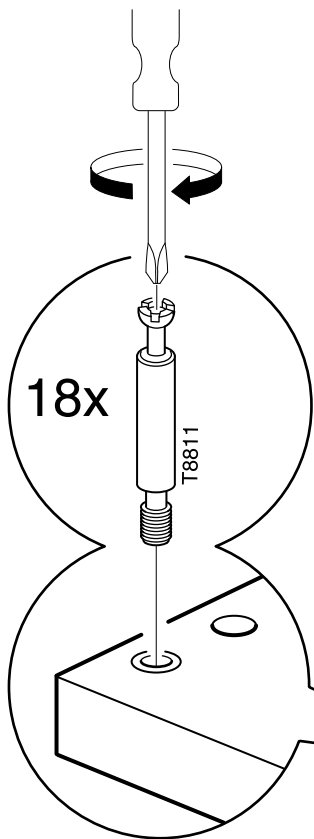
3x



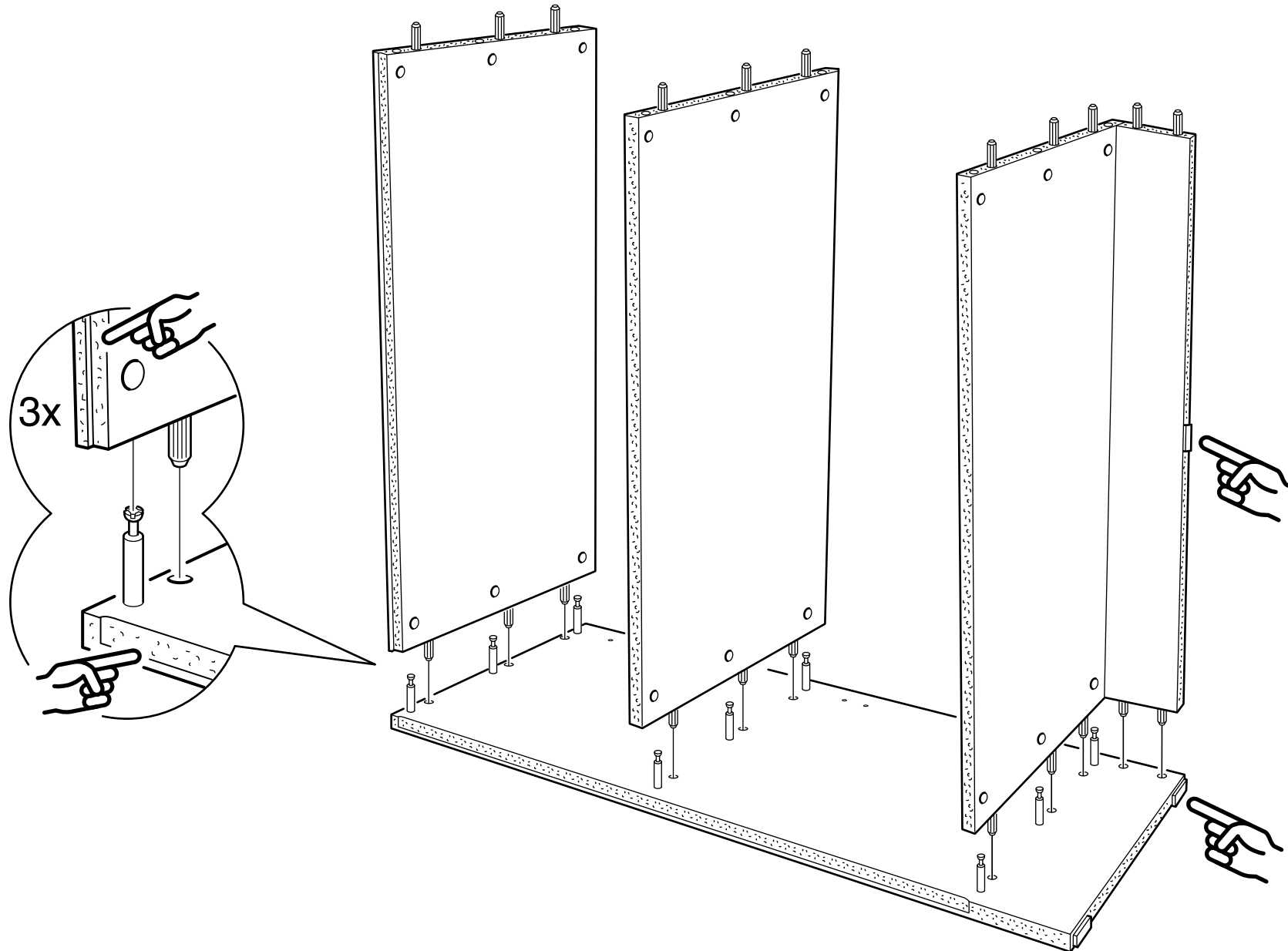
2



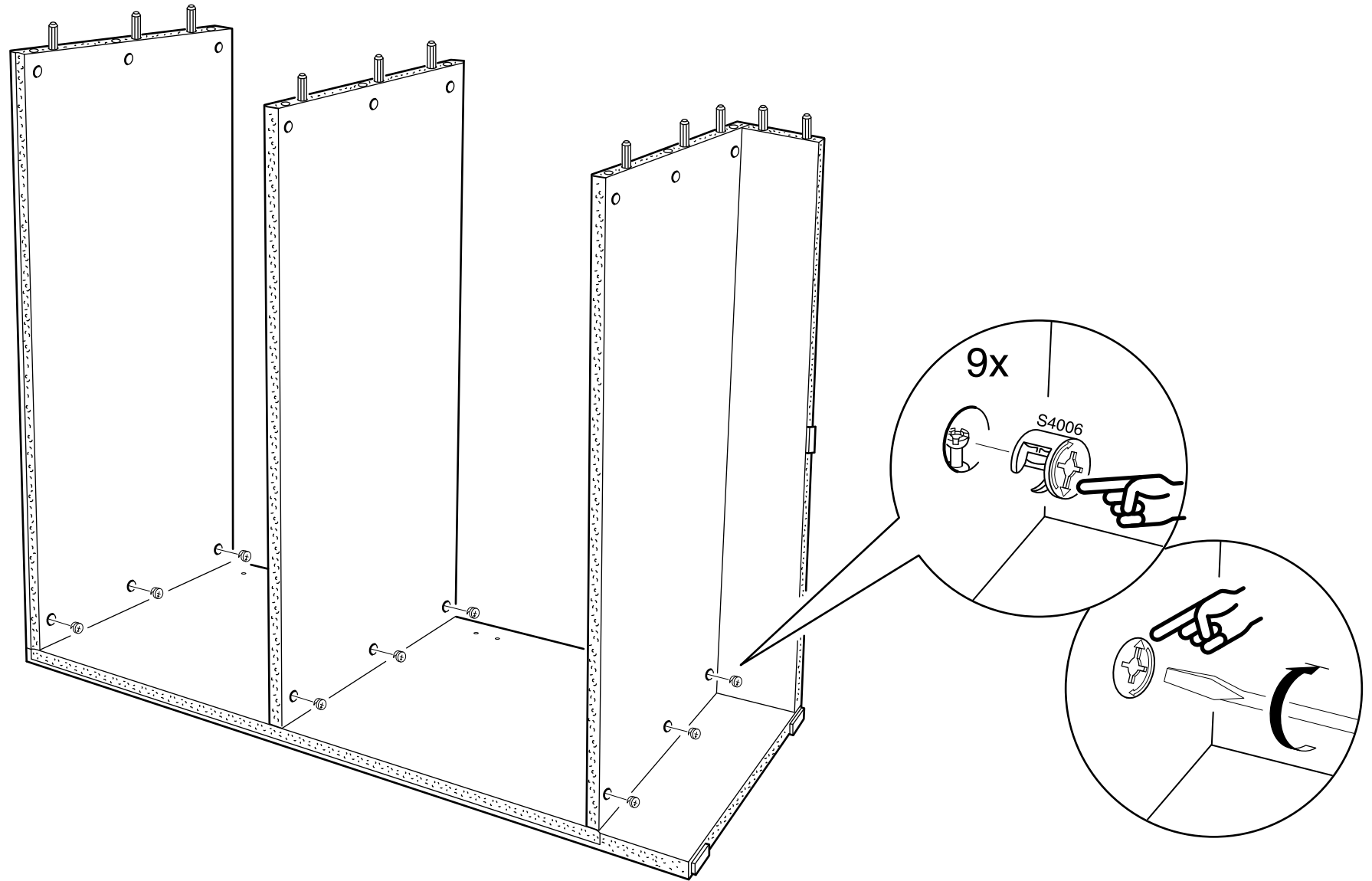
3



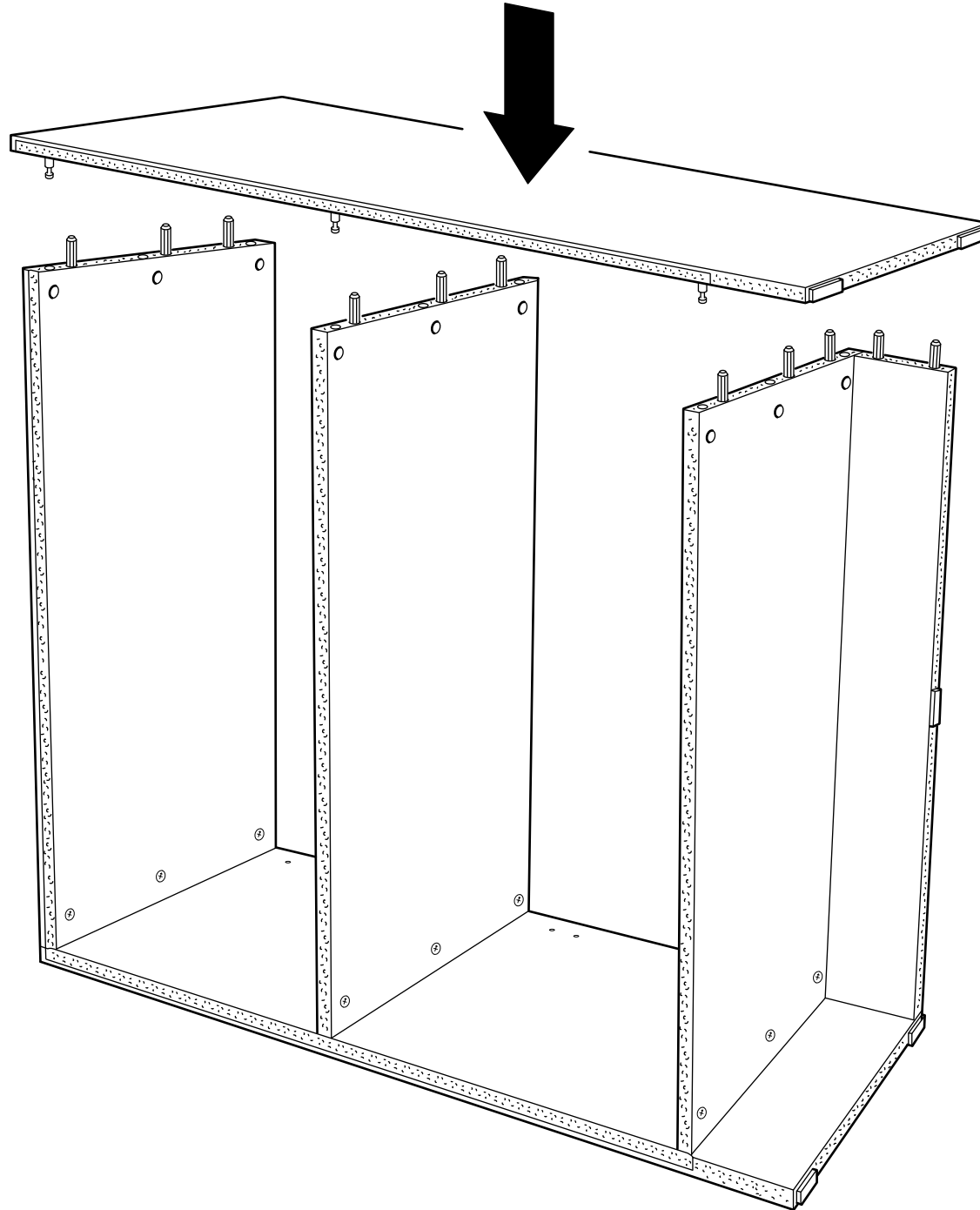
4



5

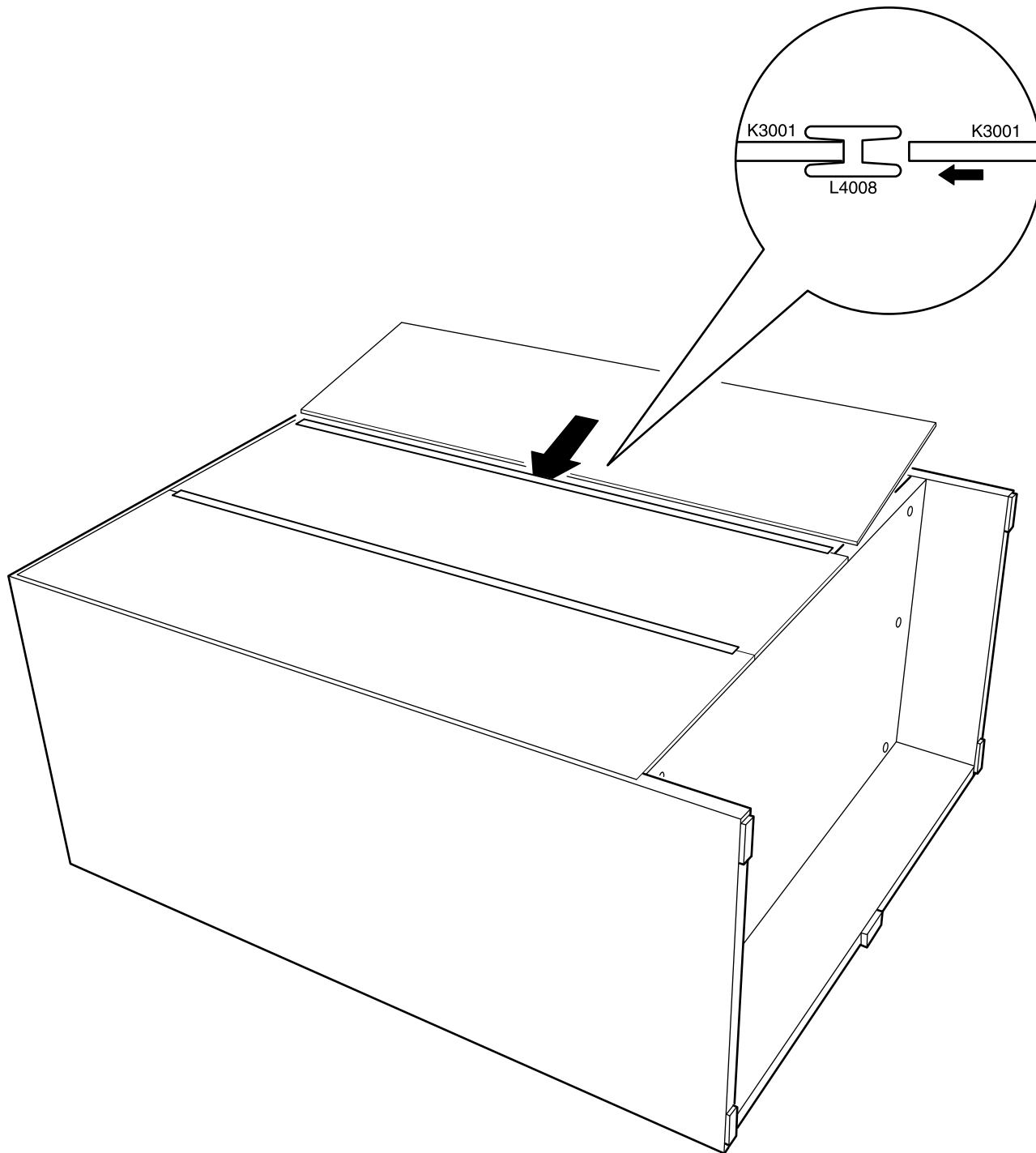


6





7



8

